

TURN ME! PARETE / WALL

design M. Laudani & M. Romanelli

Descrizione tecnica - Technical description

APPARECCHIO DI ILLUMINAZIONE DA PARETE
CORPO ILLUMINANTE: METALLO
DIFFUSORE: POLICARBONATO SATINATO
SORGENTE: LED

Finitura - Finishes

CORPO ILLUMINANTE: VERNICIATO BIANCO RAL 9016 OPACO

Tensione (V) - Voltage (V)

230V

Lampada - Lamp

SORGENTE LED: LED 12W 350mA 3000K - 1300 Lm
ALIMENTAZIONE 230V

Varianti elettrificazione - Available models

Accessori - Accessories

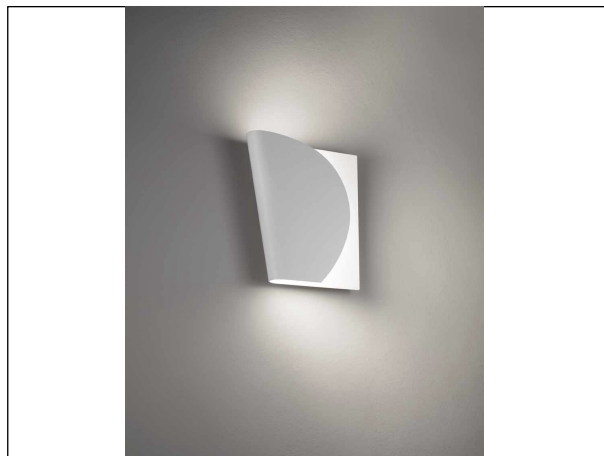
Imballo - Packaging

DIMENSIONI - SIZE:
PESO - WEIGHT:

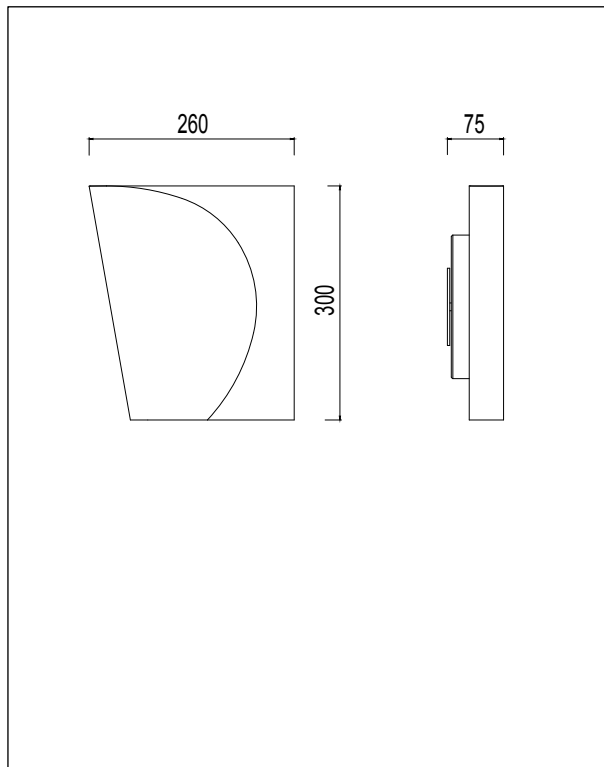
Certificazioni - Certifications

CE IP20  CLASSE I

Immagini - Images



Dimensioni (mm) - Sizes (mm)



Emissione luminosa (%) - Light Distribution (%)

