

## SHADOW LED

design Enrico Franzolini

### Description technique

APPLIQUE  
STRUCTURE EN METAL  
ECRAN DIFFUSEUR ORIENTABLE  
SOURCE: LED

### Finitions

VERNIS BLANC RAL 9010

### Puissance (V)

- 230V  
- 110V

### Ampoule

LED: 16 W - 2700 K - 1600 lm

### Options électrification:

Dimmable par hachage de phase

### Accessoires

### Emballage

DIMENSIONS: 170X420X260 mm  
POIDS: 2,3 kg

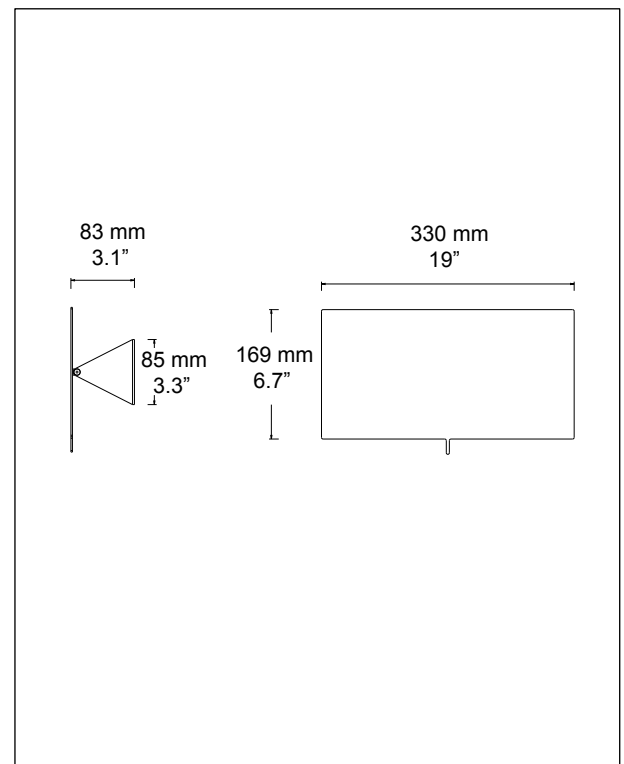
### Certifications:

CE IP20  CLASSE I

### Images



### Dimensions (mm)



### Emission d'éclairage %

